

GUIDE D'UTILISATION DE L'APPAREIL DE PHOTO NUMERIQUE



SOMMAIRE :

1/ Fiche N°1

Equipement appareil Photo

2/ Fiche N°2

Equipement caisson

3/ Fiche N°3

Equipement FLASH

4/ Fiche N°4

Assemblage caisson/Flash

5/ Fiche N°5

Réglage ensemble

6/ Fiche N° 6

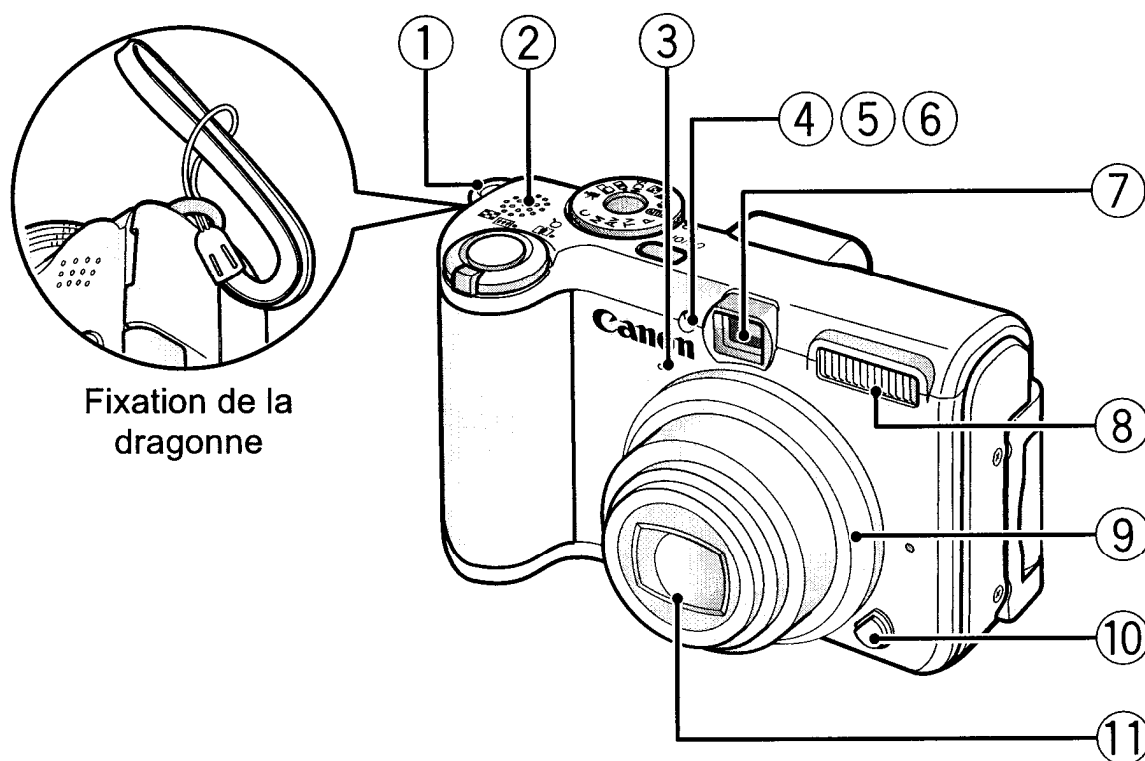
Réglages dans l'eau

6/ Fiche N° 7

Après utilisation

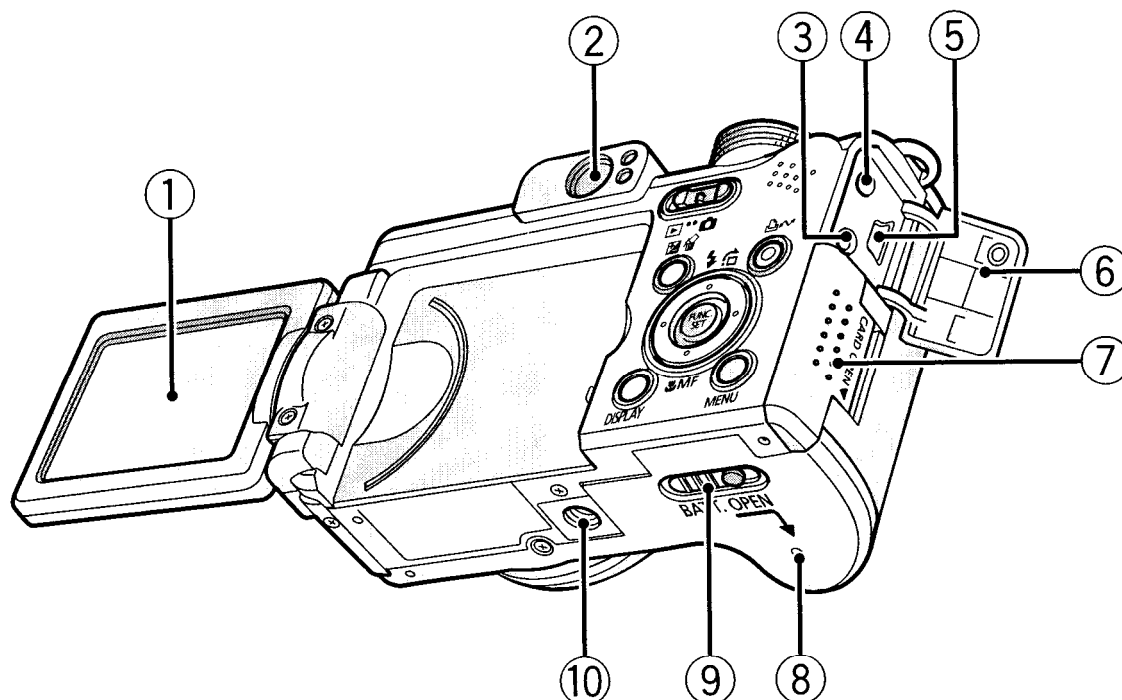
Avant d'utiliser l'appareil photo – Guide des composants

Vue avant



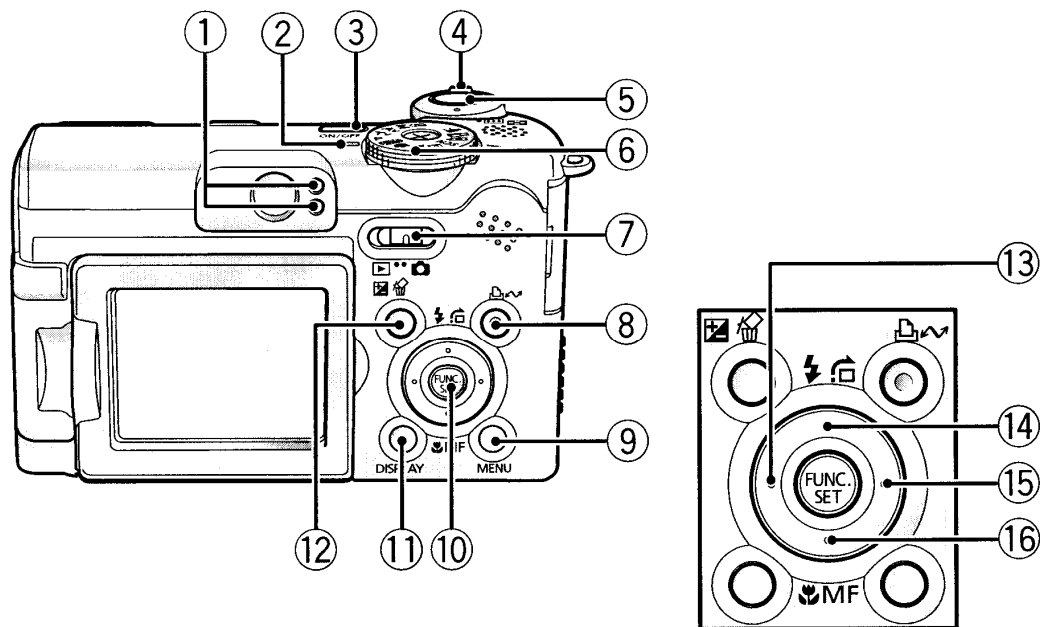
- ① Dispositif de fixation de la dragonne
- ② Haut-parleur
- ③ Microphone (p. 79)
- ④ Faisceau AF (p. 24)
- ⑤ Lampe atténuateur d'yeux rouges (*Guide en bref* p. 9)
- ⑥ Indicateur du mode retardateur (p. 35)
- ⑦ Fenêtre du viseur (p. 19)
- ⑧ Flash (*Guide en bref* p. 9)
- ⑨ Bague
- ⑩ Bouton de libération de la bague
- ⑪ Objectif

Vue arrière







- ① Écran LCD (p. 15, *Guide en bref* p. 3)
- ② Viseur (p. 19)
- ③ Prise AV OUT (Sortie audio/vidéo) (p. 89)
- ④ Connecteur DC IN (entrée d'alimentation) (p. 111)
- ⑤ Prise DIGITAL (*Guide en bref* p. 19)
- ⑥ Couvercle-bornes
- ⑦ Couvercle du logement de la carte mémoire (*Guide en bref* p. 1)
- ⑧ Couvercle du compartiment pile(s) (*Guide en bref* p. 1)
- ⑨ Verrou du couvercle du compartiment pile(s) (*Guide en bref* p. 1)
- ⑩ Filetage pour trépied

Panneau de commandes




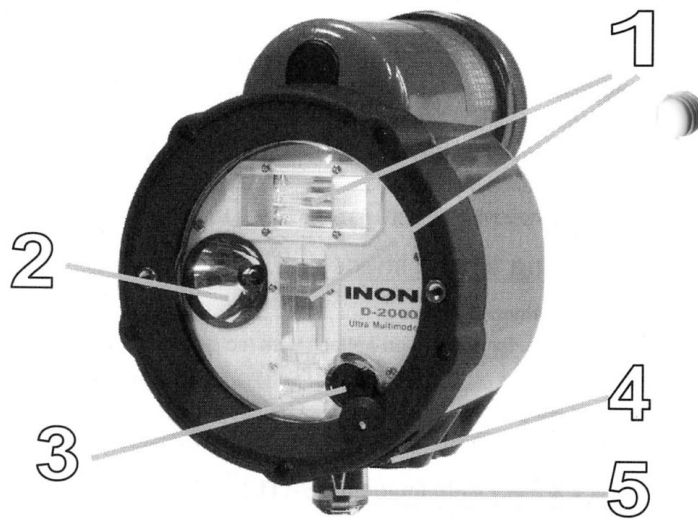
- ① Témoins (p. 20)
- ② Témoin d'alimentation
- ③ Touche Alimentation (*Guide en bref* p. 5)
- ④ Commande de zoom (p. 72, *Guide en bref* p. 8)
Prise de vue : (Grand angle) / (Téléobjectif)
Lecture : (Index) / (Agrandissement)
- ⑤ Déclencheur (*Guide en bref* p. 5)
- ⑥ Molette modes de prise de vue (*Guide en bref* p. 6)
- ⑦ Sélecteur de mode
- ⑧ Touche (Impression/Partage) (*Guide en bref* p. 14)
- ⑨ Touche **MENU** (p. 23)
- ⑩ Touche **FUNC./SET** (Fonction/Définir) (p. 22)
- ⑪ Touche **DISPLAY** (p. 15)
- ⑫ Touche (Exposition) / (Effacer une seule image)
(p. 54, *Guide en bref* p. 11)
- ⑬ Touche
- ⑭ Touche (Flash) / (Saut) / (p. 74, *Guide en bref* p. 9)
- ⑮ Touche
- ⑯ Touche (Macro) / **MF** (Mise au point manuelle) /
(p. 48, *Guide en bref* p. 10)

<p>1</p>	<p><u>ACTIONS :</u> La veille du jour de l'utilisation charger les batteries</p> <p><u>CONTROLE :</u> Fin de charge (diodes clignotantes du chargeur)</p>	
<p>2</p>	<p><u>ACTIONS :</u> Mettre en places les batteries (respecter les polarités)</p> <p><u>CONTROLE :</u> Vérifier le fonctionnement par ON/OFF</p>	
<p>3</p>	<p><u>ACTIONS :</u> 3.1 Insérer la carte mémoire 3.2 Eventuellement effectuer son formatage</p> <p><u>CONTROLE :</u></p>	
<p>4</p>	<p><u>ACTIONS :</u> Positionner l'écran LCD</p> <p><u>CONTROLE :</u></p>	
<p>5</p>	<p><u>ACTIONS :</u> Contrôler le bon fonctionnement</p> <p>5.1 Appui sur la touche ON/OFF 5.2 Placer le sélecteur de mode en position « Prise de vues » 5.3 Positionner la molette mode sur « P » 5.4 Sélectionner le FLASH 5.5 Déplacer la commande Zoom 5.6 Prenez une photo 5.7 Placer le sélecteur de mode en position « Lecture » 5.8 Vérifier l'enregistrement de la photo</p>	

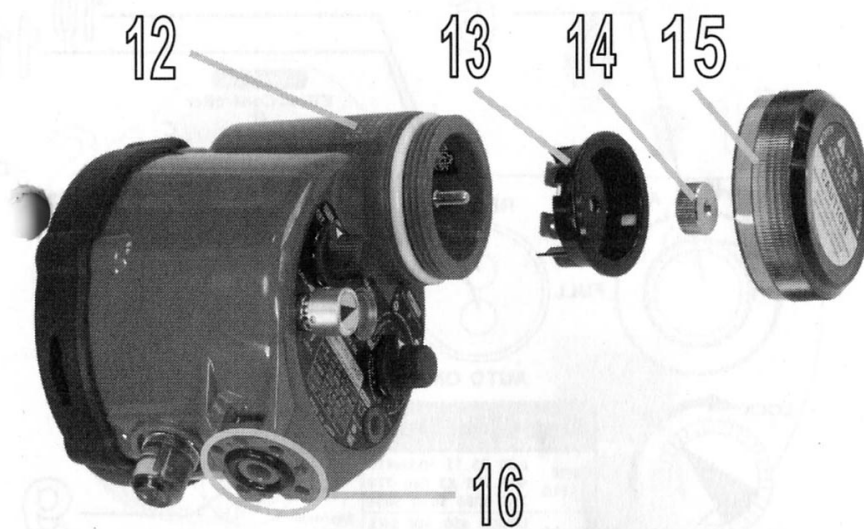
<p>1</p>	<p><u>ACTIONS :</u> Ouvrir le caisson</p> <p><u>CONTROLE :</u></p>	
<p>2</p>	<p><u>ACTIONS :</u> Examiner le joint</p> <p><u>CONTROLE :</u> Pas de craquelure, de coupure etc....</p>	
<p>3</p>	<p><u>ACTIONS :</u> Graisser le joint</p> <p><u>UNIQUEMENT AVEC LA GRAISSE IKELITE</u></p> <p><u>CONTROLE :</u></p>	
<p>4</p>	<p><u>ACTIONS :</u> Mise en place du joint (sans vrillage ou torsion)</p> <p><u>CONTROLE :</u></p>	
<p>5</p>	<p><u>ACTIONS :</u> Fixer l'appareil sur la partie mobile du caisson</p> <p><u>Attention « pas de vis » en plastique ne pas forcer</u></p> <p><u>CONTROLE :</u></p>	

<p>6</p>	<p><u>ACTIONS :</u></p> <p>Mettre en place l'ensemble mobile du caisson (dos + appareil photo)</p> <p><u>CONTROLE :</u></p>	
<p>7</p>	<p><u>ACTIONS :</u></p> <p><u>Placer en position horizontale la commande de Zoom</u></p> <p><u>CONTROLE :</u></p> <p>Fonctionnement du Zoom</p>	
<p>8</p>	<p><u>ACTIONS :</u></p> <p><u>Fermer le caisson</u></p> <p>3.1 Enclencher les grenouillères 3.2 Fermer les grenouillères (simultanément de préférence)</p> <p><u>CONTROLE :</u></p>	
<p>9</p>	<p><u>ACTIONS :</u></p> <p>Visualisation du joint avant fermeture du caisson</p> <p><u>CONTROLE :</u></p>	
<p>10</p>	<p><u>ACTIONS :</u></p> <p>Visualisation du joint après fermeture du caisson (joint comprimé)</p> <p><u>CONTROLE :</u></p>	

<p>1</p> <p>1</p>	<p><u>ACTIONS :</u></p> <p>Visualisation du joint après fermeture du caisson (Espacement régulier)</p> <p><u>CONTROLE :</u></p>	
---------------------------------	--	--



1	Tubes Flash	12	Compartiment Batterie
2	Lampe Pilote	13	Couvercle interne batteries
3	Ajustement capteur mode AUTO	14	Ecrou couvercle interne
4	Commande +1/4 EV	15	Couvercle compartiment batterie
5	Capteur (liaison fibre optique)	16	Fixation Bras support Flash



<p>1</p>	<p><u>ACTIONS :</u></p> <p>La veille du jour de l'utilisation charger les batteries</p> <p><u>CONTROLE :</u></p> <p>Fin de charge (diodes clignotantes du chargeur)</p>	
<p>2</p>	<p><u>ACTIONS :</u></p> <p>Extraction du joint : Pincement à l'aide de deux doigts de par et d'autre du compartiment et création d'un renflement permettant l'extraction</p> <p><u>CONTROLE :</u></p>	
<p>3</p>	<p><u>ACTIONS :</u></p> <p>Nettoyage de la rainure, siège du joint, à l'aide d'un coton tige</p> <p><u>CONTROLE :</u></p>	
<p>4</p>	<p><u>ACTIONS :</u></p> <p>Graissage du joint</p> <p><u>UNIQUEMENT AVEC LA GRAISSE INON</u></p> <p><u>CONTROLE :</u></p> <p>Pas de craquelure, de coupure etc....</p>	
<p>5</p>	<p><u>ACTIONS :</u></p> <p>Mettre en place le joint et s'assurer qu'il n'est pas vrillé ou tordu</p> <p><u>CONTROLE :</u></p>	

<p>6</p>	<p><u>ACTIONS :</u></p> <p>Mettre en place le couvercle interne (respecter le rainurage)</p> <p><u>CONTROLE :</u></p> <p>Pas d'oxydation sur les contacts électriques</p>	
<p>7</p>	<p><u>ACTIONS :</u></p> <p>S'assurer que les contacts fixes sont en position correcte</p> <p><u>CONTROLE :</u></p>	
<p>8</p>	<p><u>ACTIONS :</u></p> <p>Visser l'écrou de fixation du couvercle interne</p> <p><u>CONTROLE :</u></p>	
<p>9</p>	<p><u>ACTIONS :</u></p> <p>Graisser la partie interne verticale du couvercle du compartiment batteries</p> <p><u>UNIQUEMENT AVEC LA GRAISSE INON</u></p> <p><u>CONTROLE :</u></p>	
<p>10</p>	<p><u>ACTIONS :</u></p> <p>Visser le couvercle externe et vérifiant que le joint ne se vrille pas pendant l'opération</p> <p><u>CONTROLE :</u></p>	

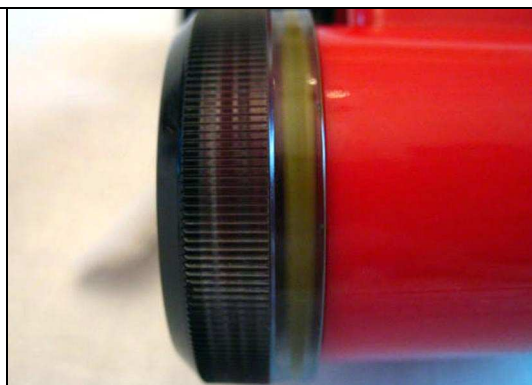
11

ACTIONS :

Vérifier le positionnement du joint

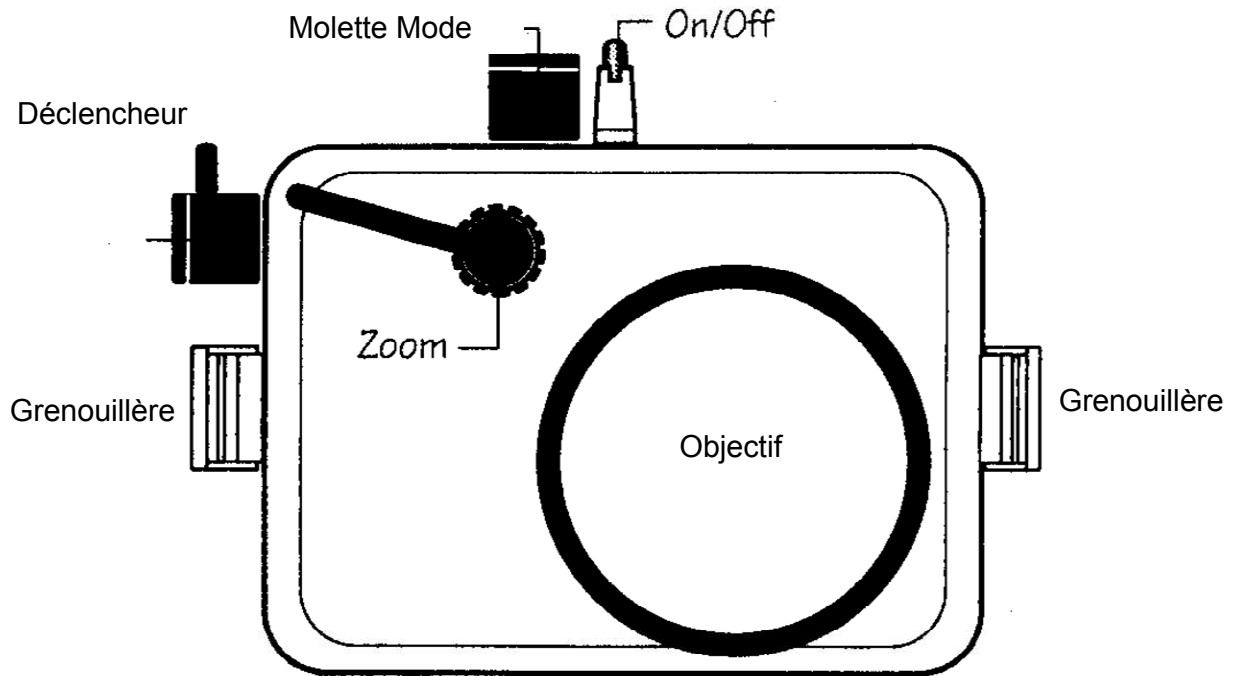
CONTROLE :

Régularité de la surface de contact.

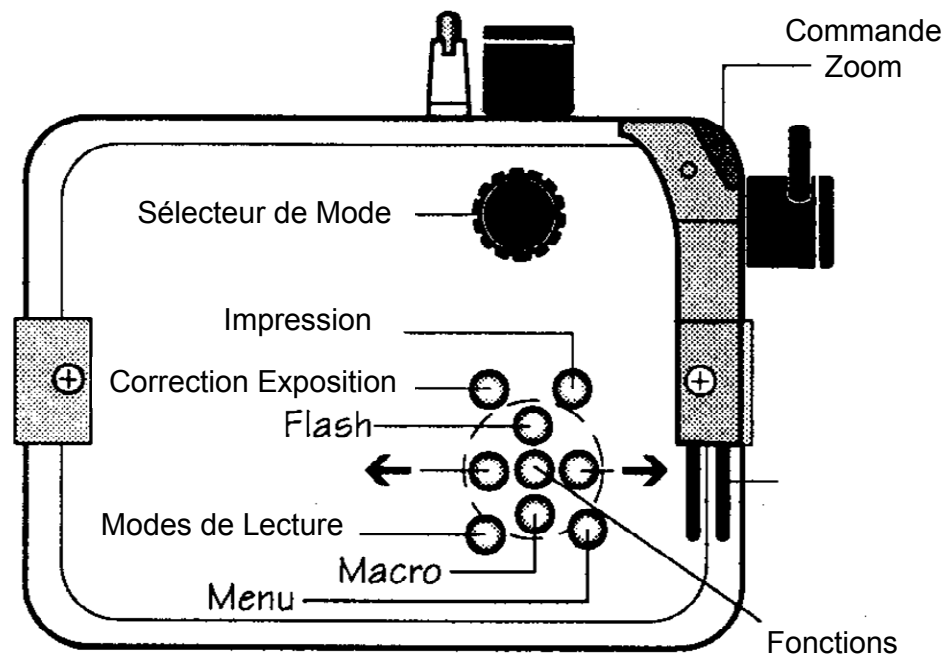


1	Fixer le Flash sur le bras du caisson
2	Fixer l'extrémité de la fibre optique sur le réflecteur du caisson (VELCRO)





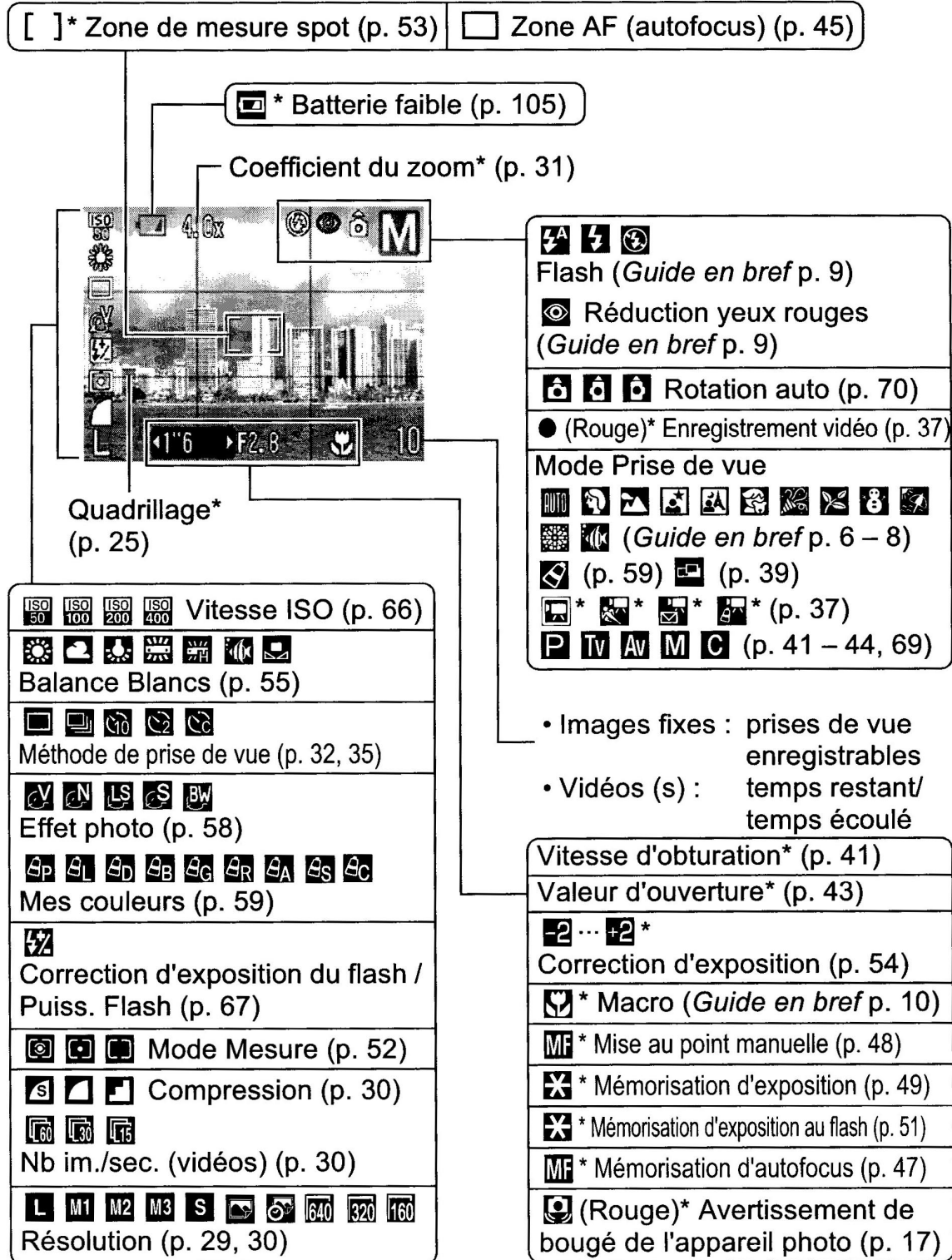
FACE AVANT



FACE ARRIERE

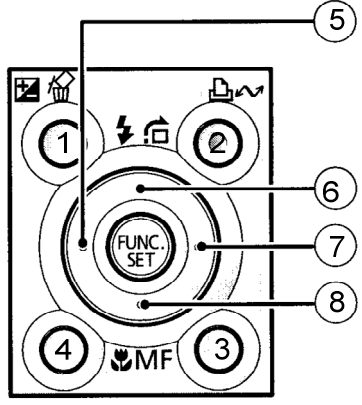
Informations affichées sur l'écran LCD

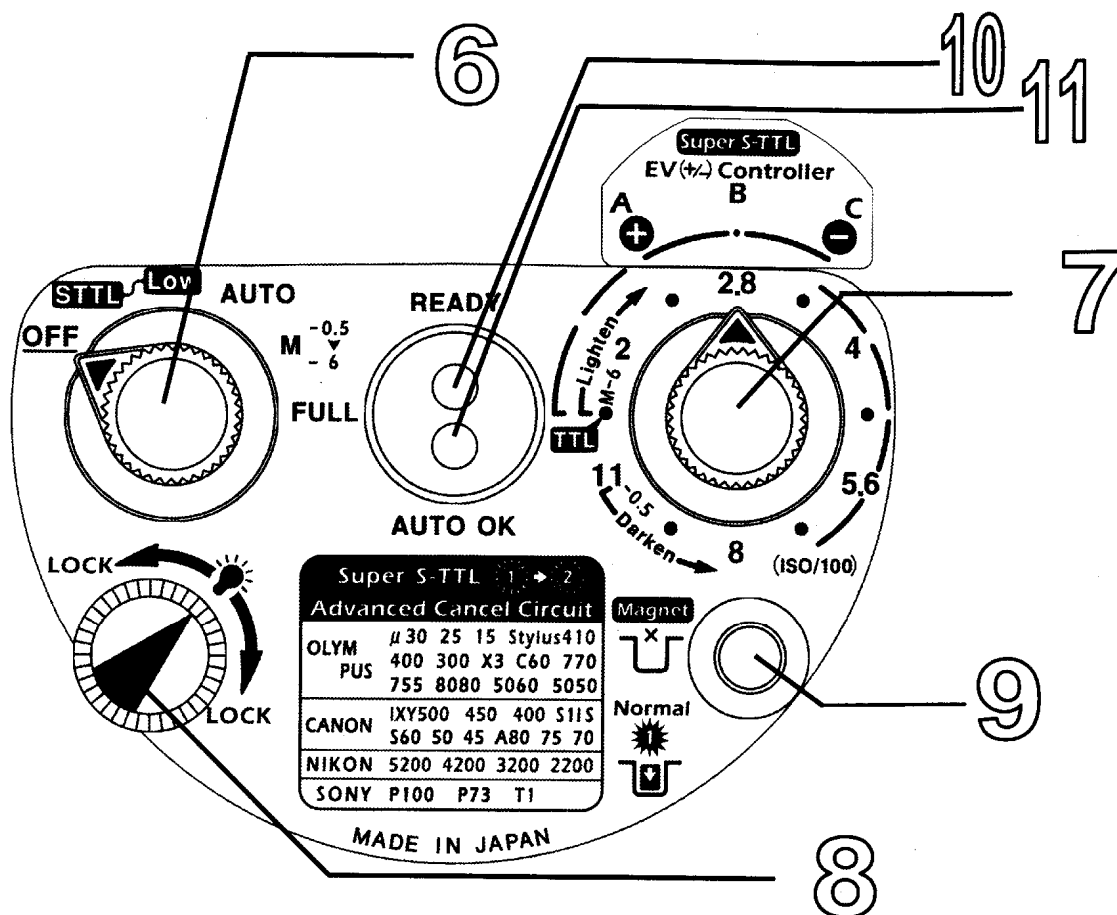
Informations sur la photo (mode Prise de vue)



— * Apparaît même si l'écran LCD est réglé sur l'affichage Standard.

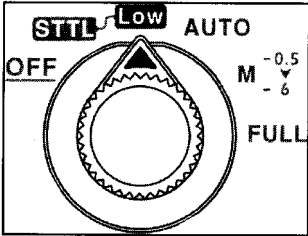
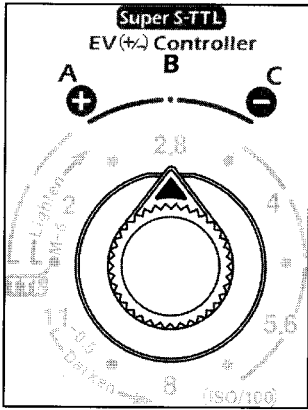
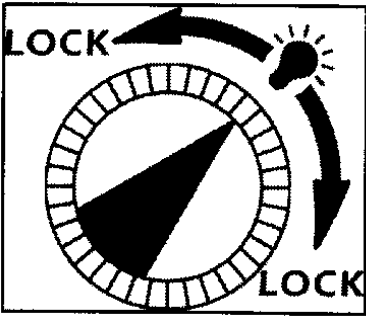
REGLAGES APPAREIL PHOTO

1	Appui sur ON/OFF	
2	Placer le sélecteur de mode en position «Lecture »	
3	Sélectionner un mode de prise de vues « P » (Programme d'exposition automatique)	<i>Utilisation du flash Modification ISO Modification de la méthode de mesure</i>
4	Effectuer les réglages suivants: de 4 à 13	
	<i>1/ Correction exposition</i>	
	<i>2/Impression</i>	
	<i>3/Menu</i>	
	<i>4/Mode Ecrans</i>	
	<i>Au centre/ Fonctions en et Hors</i>	
	<i>5 et 7/fonctions horizontales 6 et 8 /fonctions verticales</i>	
5	Appuyer sur la touche centrale	<i>Apparition fonctions sur écran</i>
6	Réglage sensibilité	<i>100ASA</i>
7	Balance des Blancs	<i>Sous-marin</i>
8	Cadence de prises de vues	<i>Rectangle</i>
9	Effet Photo	<i>Couleur éclatantes</i>
10	Réglage FLASH	<i>Mettre en service</i>
11	Mode de mesure	<i>Prédominance centrale</i>
12	Compression d'images	<i>Qualité supérieure</i>
13	Résolution	<i>I</i>
Mise au point manuelle		
1	Appuyer « une fois »sur la touche 8	<i>Apparition « Fleur »</i>
2	Appuyer « une deuxième fois »sur la touche 8	<i>Apparition zone de réglage</i>
3	Régler la distance avec les touches 5 et 7	
4	Déclencher	
5	Si nécessaire vous pouvez Appuyer « un troisième fois pour supprimer la mise au point manuelle	<i>Disparition « Fleur »</i>



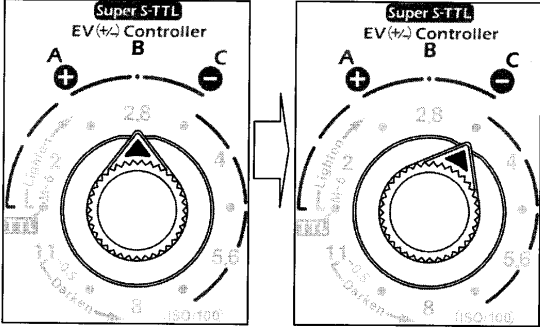
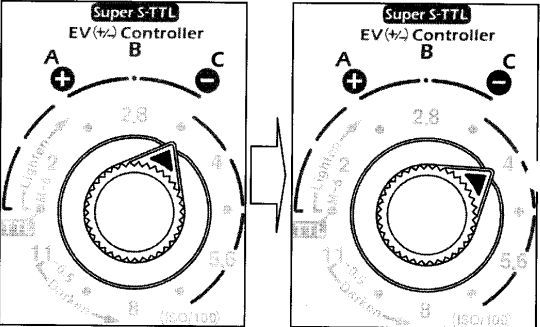
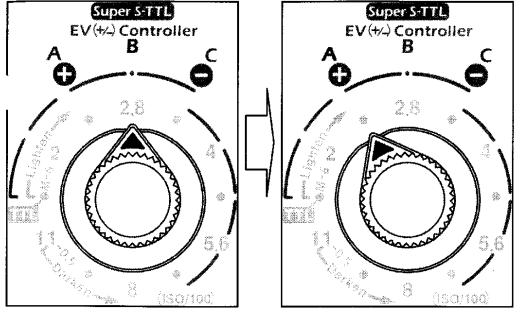
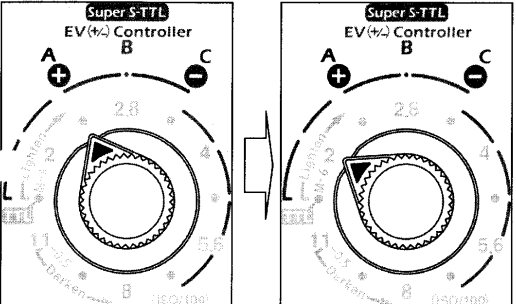
6	Mise en service et réglage de mode	9	Ne pas utiliser
7	Réglage de l'exposition	10	Diode ROUGE mise en service
8	Mise en service lampe Pilote	11	Diode VERTE Exposition correcte

REGLAGE FLASH

<p>1</p>	<p>Tourner le commutateur sur la position « STTL low »</p>	
<p>2</p>	<p>Mettre le sélecteur d'exposition sur « B »</p>	
<p>3</p>	<p>Mettre en service la lampe Pilote :</p> <p>3.1/ Appui (éclairage temporisé) 3.2/ Appui et rotation (Eclairage permanent) Eteindre par retour en position initiale</p> <p>Attention à la consommation électrique !!</p>	

Essais de l'ensemble

<p>1</p>	<p>Effectuer les réglages appareil photo/Flash comme décrit ci-avant.</p>	
<p>2</p>	<p>Prendre une photo</p> <p>Attention à la position HORIZONTALE de la commande ZOOM du caisson qui bloque le déclenchement de l'appareil.</p>	
<p>3</p>	<p>Vérifier l'enregistrement</p>	

<p>1</p>	<p>Eviter de plonger avec l'appareil, se le faire passer par un occupant du bateau ou si impossible le laisser pendre sous le bateau et le récupérer un fois dans l'eau</p>	<p>Solidarisez-vous avec l'appareil !</p> <p>L'appareil est toujours tenu en laisse (double bout ou système spécifique)</p>
<p>2</p>	<p>Mettre en service l'appareil Photo</p>	
<p>3</p>	<p>Si la photo est trop claire (surexposée), régler le FLASH</p> <p><i>(Variations correspondant à la ligne Jaune)</i></p>	<div style="text-align: center;">  <p>If the effect is insufficient, rotate EV Control Switch further, step-by-step, to the right from "C", within the range shown by the yellow line, until the 5:00 o'clock position in the figure below.</p>  </div>
<p>4</p>	<p>Si la photo est trop noire (sous-exposée), régler le FLASH</p> <p><i>(Variations correspondant à la ligne Jaune)</i></p>	<div style="text-align: center;">  <p>If the effect is insufficient, rotate the EV Control Switch further, step by step from "A" until the 9:00 o'clock position as within the range shown by the yellow line in figure below.</p>  </div>

<p>5</p>	<p>Si la photo est trop noire (sousexposée) lorsque l'on atteint la fin de la ligne jaune passer la sélection de LOW à S-TTL</p>	
<p>6</p>	<p>Si l'on ne peut pas obtenir une image correctement exposée.</p>	<p>il faut intervenir sur le réglage de la sensibilité si le programme « P » ne le fait pas automatiquement</p>
<p>7</p>	<p>Diffuseur</p>	<p>Il est à utiliser en macro, pour limiter la puissance du FLASH</p>
<p>8</p>	<p>Balance des blancs</p>	<p>S'il persiste une dominante bleue, vous pouvez utiliser le filtre ORANGE devant l'optique</p>

1	Après la plongée, Rincer l'ensemble caisson et flash dans une bassine d'eau pendant 1/4 heure (manœuvrer les boutons et commandes extérieures)	Ne pas laisser au soleil
2	Sécher avec un chiffon doux y compris l'optique extérieure (ne pas utiliser de lubrifiants)	
3	Après plusieurs utilisation, rincer dans de l'eau savonneuse pendant ½ heure	
4	Sécher avec un chiffon doux y compris l'optique extérieure (ne pas utiliser de lubrifiants)	
5	Avant stockage, démonter et graisser les joints. Ne pas les remettre en place, les conserver dans des sacs plastique.	
5	Retirer les batteries et les stocker au sec	